

This drawing is copyright. Information contained thereon is supplied in confidence and must not be used for any other purpose than which it was supplied, or be reproduced without written permission of the owners.

Diese Zeichnung ist unser geistiges Eigentum und darf ohne unsere ausdrückliche Einwilligung weder kopiert, vervielfältigt, noch Drittpersonen oder Konkurrenzfirmen zugänglich gemacht werden.

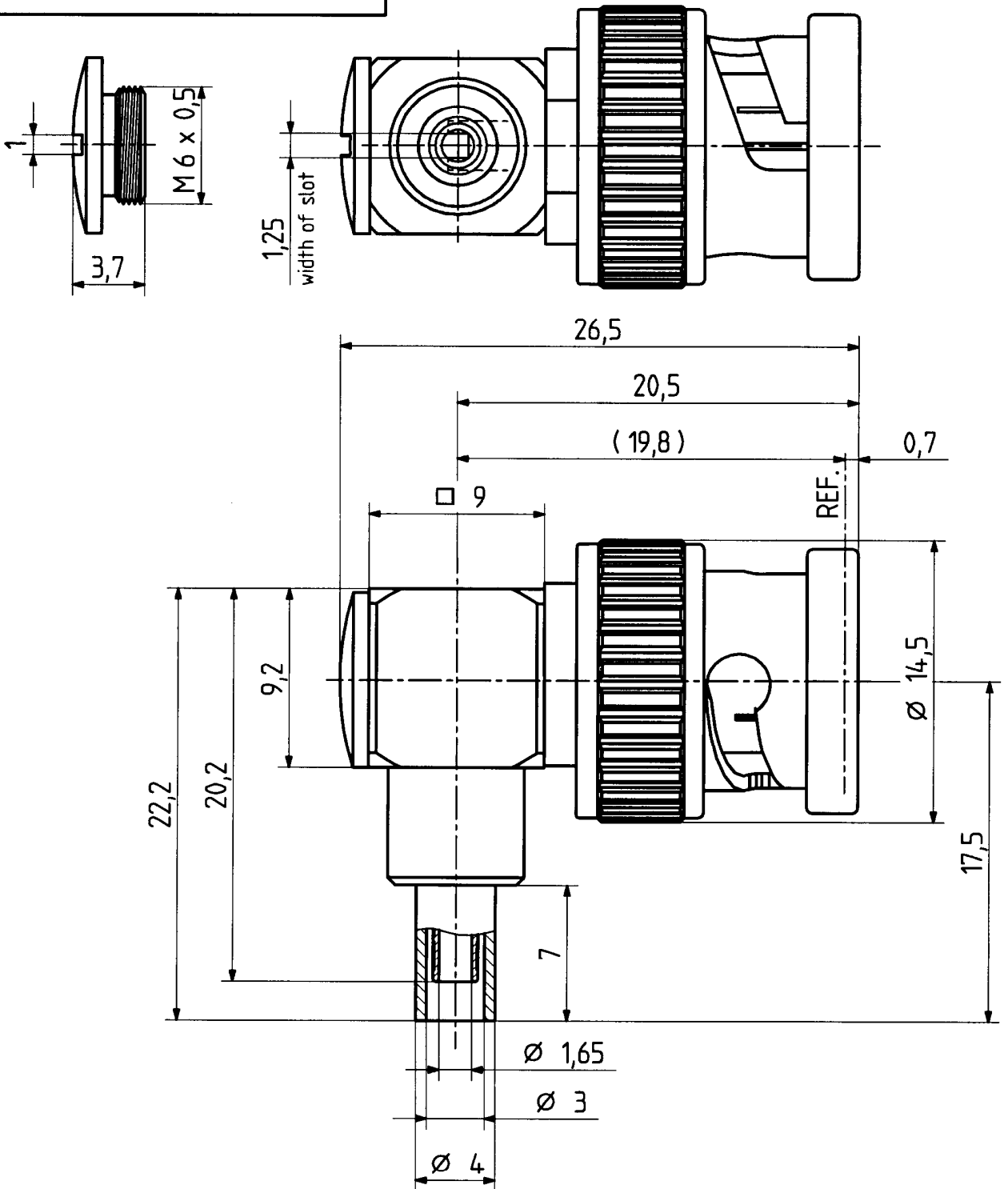
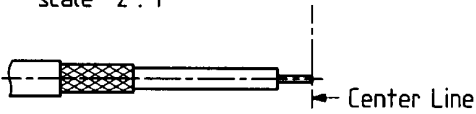
H+S 701 448.05

type : 16 BNC-50-2-3

	date	sign
drawn	20.04.00	4726/Bom
checked	27.4.00	4726/Bom
approved	27.4.00	4726/Bom

cable shortening dimension

scale 2 : 1



scale
3,5 : 1



HUBER + SUHNER RFX

drawing number

4.13.32805

Index

a

dimensions in mm

OZ drawing :