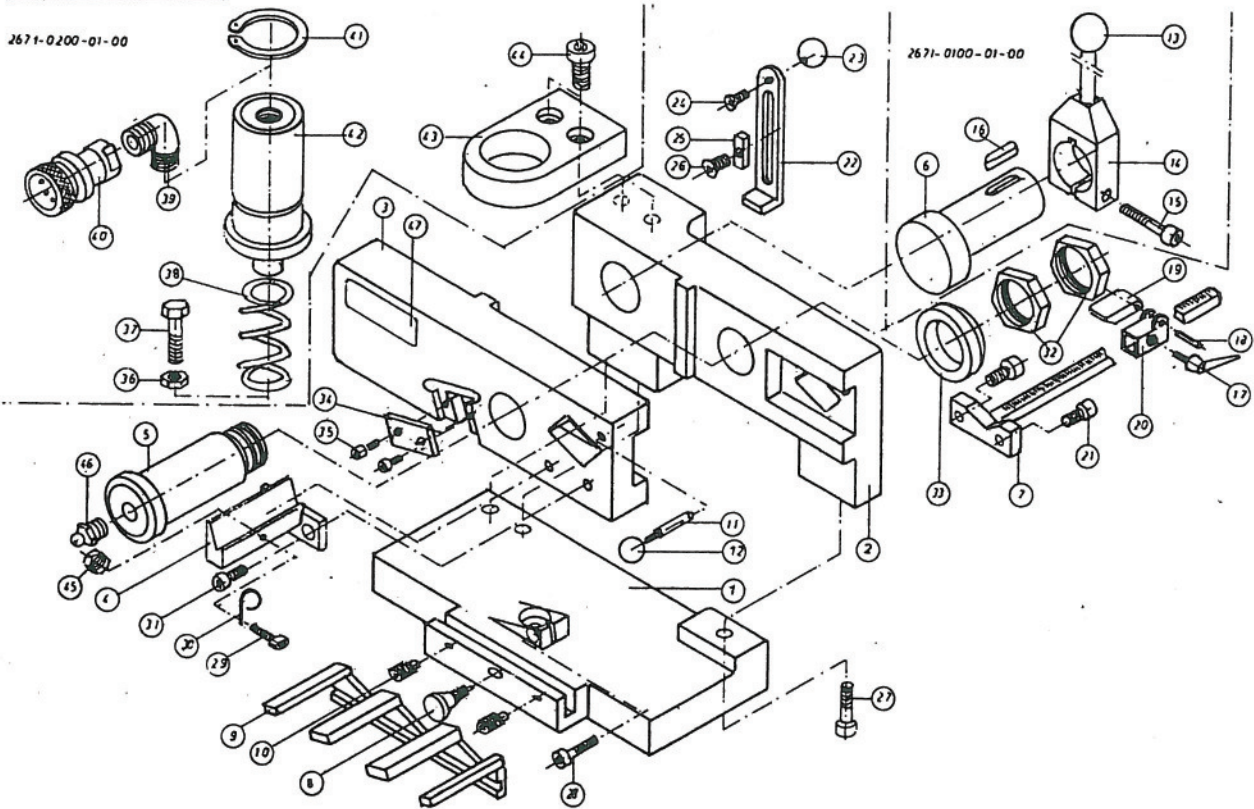


### Teilleiste



Änderungen vorbehalten  
2671-0100-02-77

Pos.	Bezeichnung	Bestell-Nr.
1	Grundplatte	
2	Scherarm	
3	Schwenkarm	
4	Führung - Ablängen	
5	Achse	
6	Exzenterachse	
7	Anschlag-Ablängen kpl.	2671-0000-10-00
8	Rastbolzen	2671-0000-00-08
9	Führung - Lochen Stahl	2671-0000-00-09
10	Schraube M8x10 DIN 915	
11	Arretierstift mit Kugel M5	2671-0000-10-01
12	Kugel M5	3003-0319-05-00
13	Kugel M10	
14	Handhebel kpl.	2671-0000-14-00
15	Schraube M8x30 DIN 912	
16	Haltekeil	2671-0000-16-00
17	Hebelschraube M6x16	3003-0000-06-16
18	Achse	
19	Anschlagklotz	
20	Anschlagschieber kpl.	2671-0000-20-00
21	Schraube M8x16 DIN 912	
22	Anschlag-Lochen	
23	Kugel M6	3003-0319-06-00
24	Schraube M5x12 DIN 7991	

Pos.	Bezeichnung	Bestell-Nr.
25	Führung	
26	Schraube M5x12 DIN 7591	
27	Schraube M8x25 DIN 912	
28	Schraube M6x25 DIN 912	
29	Schraube M6x35 DIN 912 + Bohr.	
30	Feder	
31	Schraube M6x16 DIN 912	
32	Mutter	
33	U-Scheibe	
34	Halteplatte	
35	Schraube M4x10 DIN 912	
36	Mutter M6 DIN 934	
37	Schraube M6x35 DIN 933	
38	Feder 36x4x55	
39	Verschraubung 1/4"	
40	Schnellkupplung 1/4"	2611-7102-04-00
41	Seeger - Ring	
42	Hydraulikzylinder	
43	Halteplatte	
44	Schraube M 12x35 DIN 912	
45	Mutter M6 DIN 934	
46	Schmiernippel	
47	Typenschild	