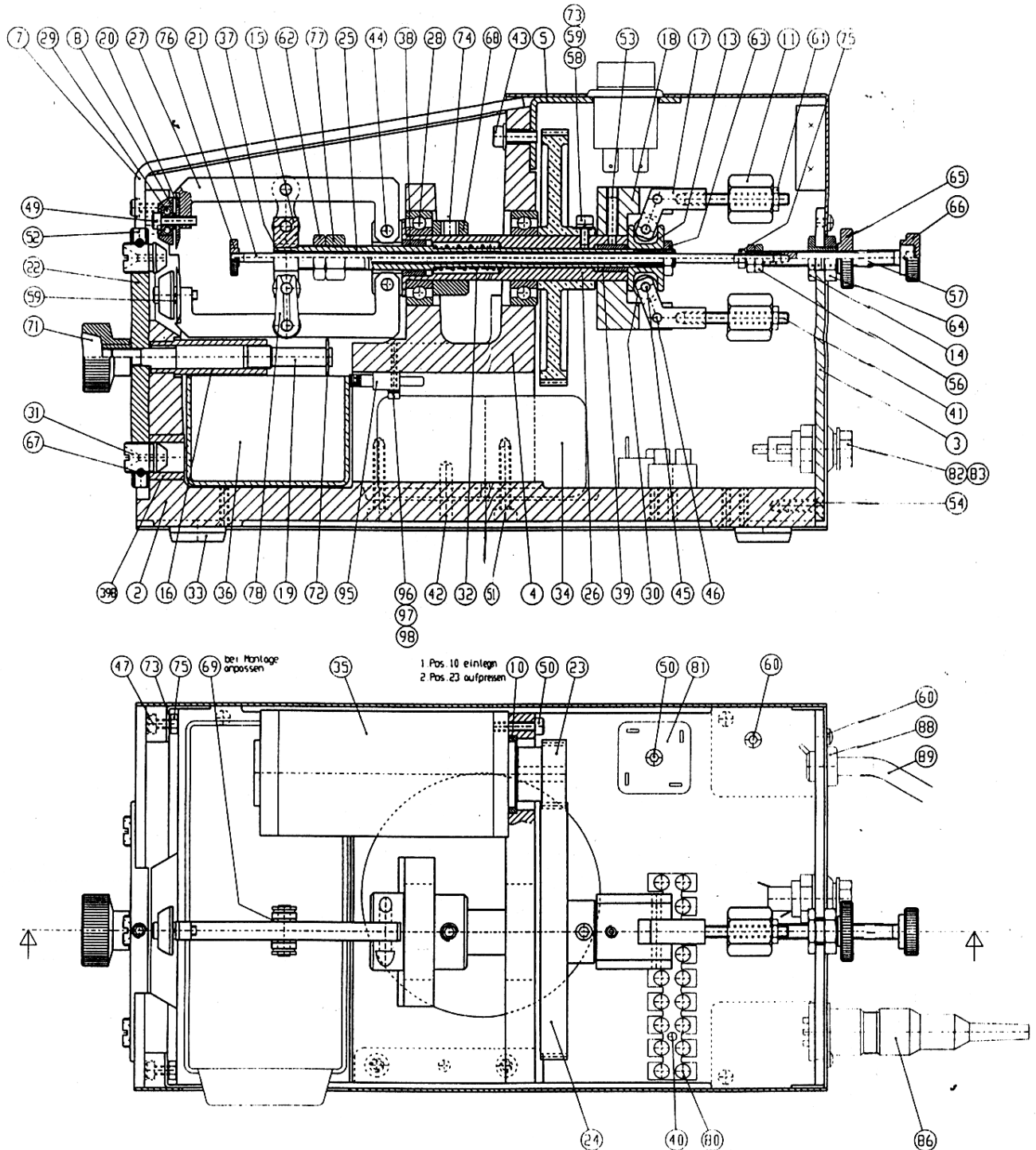


7.01 Bezeichnungs-Liste / Liste de pièces détaché / List of spare parts

Position	Artikel	Bezeichnung	Descriptiton	Description
20	510050	Ersatzmesser-Satz (2 Stk.)	<i>Set de couteaux (2 pièces)</i>	Spare-Blade-Set (2 pieces)
-	510060	Verdrill-Feder-Satz (2 Stk.)	<i>Ressort à torsader (2 pc)</i>	Spring for hard twisting (2)
06	519000	Gehäuse AVG 0160	<i>Carter AVG 0160</i>	Housing AVG 0160
07	519010	Makrolon-Abdeckung	<i>Protection en macrolon</i>	Macrolon protection
47	519011	Schraube zu Abdeckung	<i>Vis pour protection</i>	Screw for protection
08/29	519012	Laufrolle/Kugellager (2 Stk.)	<i>Cône/roulement à billes (2)</i>	Roller cone + ball bearing
71	519013	Rändelmutter z.Drehscheibe	<i>Vis moletée pour disque</i>	Knurled nut with flat head
36	519014	Abfall-Schublade	<i>Tiroir à déchets</i>	Container for waste
28	519015	Rillenkugellager 6002/2RS1	<i>Roulement à billes 6002</i>	Ball Bearing 6002/2RS1
29	519016	Rillenkugellager 623-2Z	<i>Roulement à billes 623-2Z</i>	Ball Bearing 623-2Z
30	519017	Rillenkugellager RF 308X	<i>Roulement à billes RF 308X</i>	Ball Bearing RF 308X
24	519018	Stirnzahnrاد	<i>Roue dentée</i>	Toothed Wheel
59	519019	Federring 3,1	<i>Rondelle ressort 3,1</i>	Washer 3,1
31-1	519030	Führungshülse 14/01-1,6	<i>Douille centrage 14/01-1,6</i>	Centring Guide 14/01-1,6
31-2	519031	Führungshülse 14/02-2,2	<i>Douille centrage 14/02-2,2</i>	Centring Guide 14/02-2,2
31-3	519032	Führungshülse 14/03-2,6	<i>Douille centrage 14/03-2,6</i>	Centring Guide 14/03-2,6
31-4	519033	Führungshülse 14/04-2,8	<i>Douille centrage 14/04-2,8</i>	Centring Guide 14/04-2,8
31-5	519034	Führungshülse 14/05-3,2	<i>Douille centrage 14/05-3,2</i>	Centring Guide 14/05-3,2
31-6	519035	Führungshülse 14/06-3,8	<i>Douille centrage 14/06-3,8</i>	Centring Guide 14/06-3,8
31-7	519036	Führungshülse 14/07-4,5	<i>Douille centrage 14/07-4,5</i>	Centring Guide 14/07-4,5
31-8	519037	Führungshülse 14/08-5,8	<i>Douille centrage 14/08-5,8</i>	Centring Guide 14/08-5,8
82	519050	Sicherungshalter	<i>Porte fusible</i>	Fuse Holder
83	519051	Feinsicherung T 2,5A	<i>Plomb fusible T2,5A</i>	Fuse T 2,5A
84	519052	EIN-/AUS-Schalter	<i>Interrupteur EN/HORS</i>	Main Switch ON/OFF
85	519053	LINKS-/RECHTS-Schalter	<i>Touche transposition G/D</i>	Reversing Switch L/R
81	519054	Gleichrichter / Kabelsatz	<i>Pont de diode / set câble</i>	Bridge Rectifier + Cable Set
34	519055	Transformator	<i>Transformateur</i>	Transformer
87	519056	Fuss-Schalter mit Stecker	<i>Commande à pied / câble</i>	Foot-Pedal + cable/socket
35/23	519057	DC Motor mit Ritzel	<i>DC Moteur et roue dentée</i>	DC Motor and toothed wheel
95	519058	Sicherungs-Mikroschalter	<i>Micro rupteur</i>	Micro-Switch
15/25/27/37/62 77/32/78/44/26	519060	Kreuzkopf kompl. mit Welle	<i>Tête avec barre</i>	Cross head with spindle

7.02 Zusammenstellungs-Zeichnung / Dessin d'assemblage / Assembling Drawing



7.03 Elektro-Schema / Schéma électr. / Wiring Diagram

