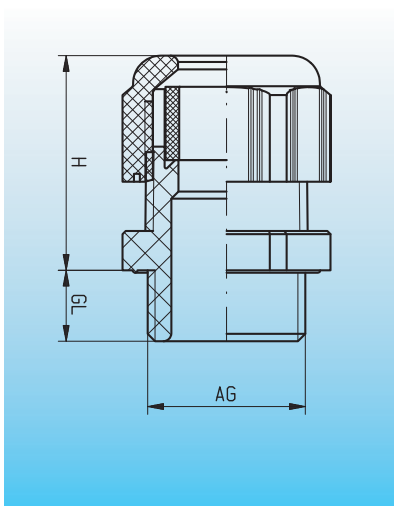


EcoTec-PA



Material	PA V2 nach UL 94
Dichteinsatz	NBR
Schutzart	IP 68 - 5 bar im angegebenen Klemmbereich mit zusätzl. O-Ring/Flachdichtung am Anschlussgewinde
Dauergebrauchstemperatur	-40 °C – +100 °C (statisch), -20 °C – + 80 °C (dynamisch)
Lieferfarben	grau RAL 7035, schwarz RAL 9005, (weitere Farben auf Anfrage)



AG	GL mm	H mm	∅ _k mm	∅ _N mm	Best.-Nr. grau	Best.-Nr. schwarz
M12 x 1,5	3 – 6,5	8	21	15	LCM12G	LCM12B
M16 x 1,5	4 – 8	8	22	19	LCM16G	LCM16B
M16 x 1,5	5 – 10	8	25	22	LCM16GE	LCM16BE
M20 x 1,5	6 – 12	9	27	24	LCM20G	LCM20B
M20 x 1,5	10 – 14	10	28,5	27	LCM20GE	LCM20BE
M25 x 1,5	13 – 18	11	31,5	33	LCM25G	LCM25B
M32 x 1,5	18 – 25	11	40	42	LCM32G	LCM32B
M40 x 1,5	22 – 32	13	48	53	LCM40G	LCM40B
M50 x 1,5	32 – 38	13	49	60	LCM50G	LCM50B
M60 x 1,5	37 – 44	14	49	65	LCM63G	LCM63B
Pg 7	3 – 6,5	8	21	15	LCP07G	LCP07B
Pg 9	4 – 8	8	22	19	LCP09G	LCP09B
Pg11	5 – 10	8	25	22	LCP11G	LCP11B
Pg13,5	6 – 12	9	27	24	LCP13G	LCP13B
Pg16	10 – 14	10	28,5	27	LCP16G	LCP16B
Pg21	13 – 18	11	31,5	33	LCP21G	LCP21B
Pg29	18 – 25	11	40	42	LCP29G	LCP29B