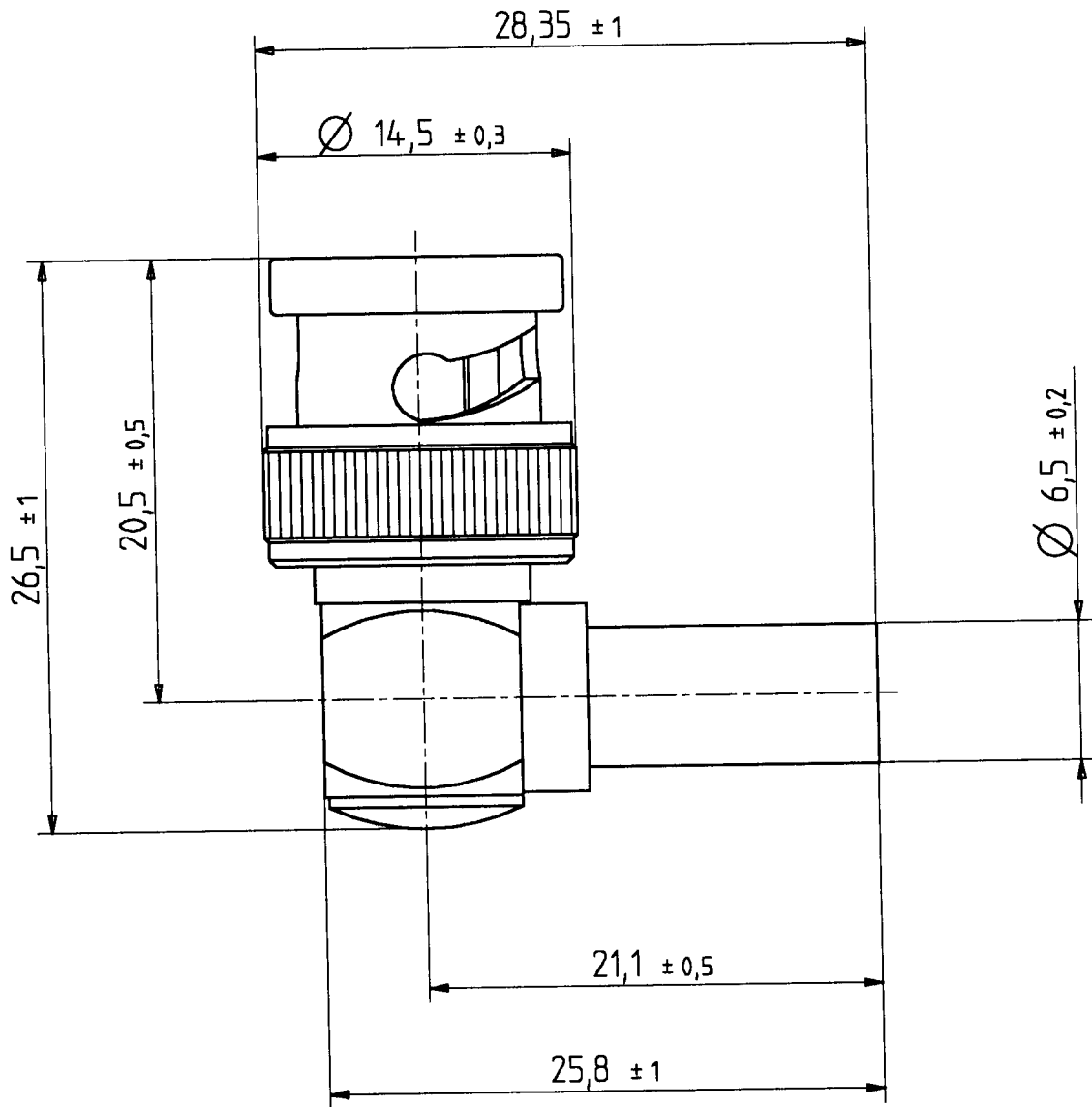


16 BNC 50-3-7c

	Datum	Kurzz./Visum
Erstellt	26.2.92	552/MAP <i>[Signature]</i>
Geprüft	29.2.92	314 <i>[Signature]</i>
Freigabe	29.2.92	314 <i>[Signature]</i>



H-S 701 44805

3:1



HUBER + SUHNER AG
9100 Herisau

4.13.20671

a