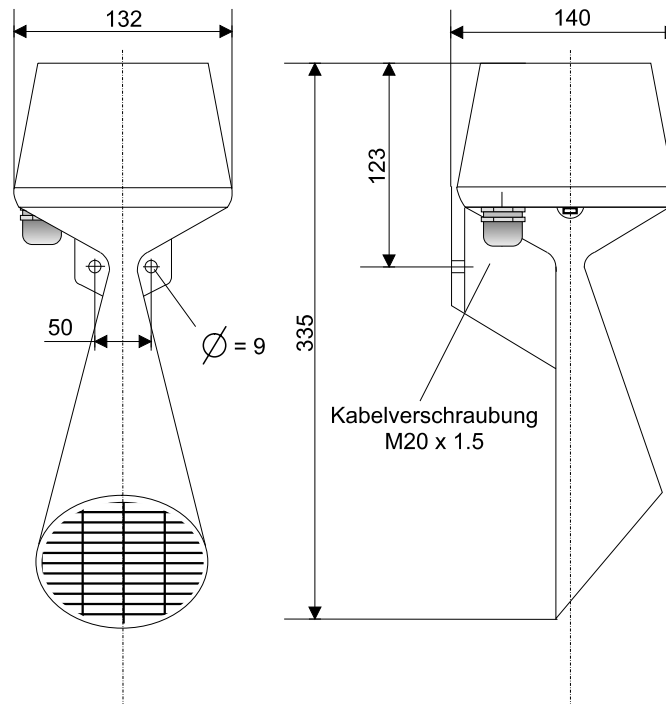


Montage/Anschluss montage/raccordement mounting/connection

HGT

HGT1 / HGT2



Lebensgefahr durch elektrischen Strom!

Dieses Gerät darf nur durch autorisierte Elektrofachkräfte und elektrotechnisch unterwiesene Personen montiert und angeschlossen werden.

Electric current! Danger to life!

Only authorized or instructed persons may assemble and install this device.

Tension électrique dangereuse!

Seuls les personnes averties sont autorisées d'assembler et d'installer ces produits.

Comax

Industrielle Signaltechnik AG

Römerstrasse 6

CH-4512 Bellach

Switzerland

Phone #41 (0)32 617 31 41

Fax #41 (0)32 617 31 40

E-mail info@comax.ch

Internet <http://www.comax.ch>

